

TAMPA ANTI-PÓ



Tampa Anti-pó para melhorar a vedação contra pó, água, neve e gelo. Tampa anti-pó para fechos de compressão com P/N 2815- (Index Code 2-398).

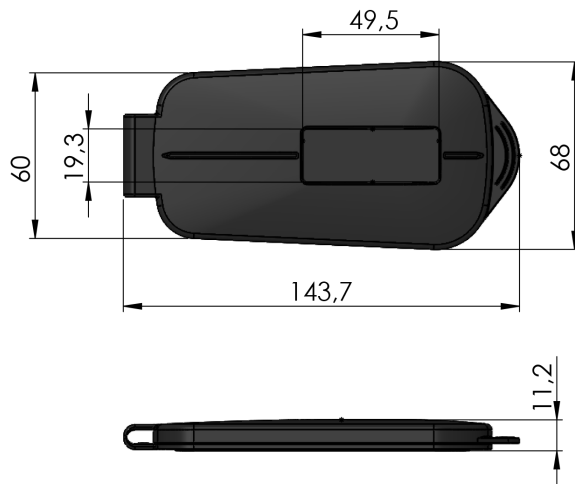
MATERIAL

Cobertura contra poeira: Glass fibre reinforced polyamide (PA6GF30)

RELATED PRODUCTS

Needed components for a complete system:
2-398

Use the Index Code at industrilas.com



P/N	Descrição
2815-705005	Cobertura contra poeira